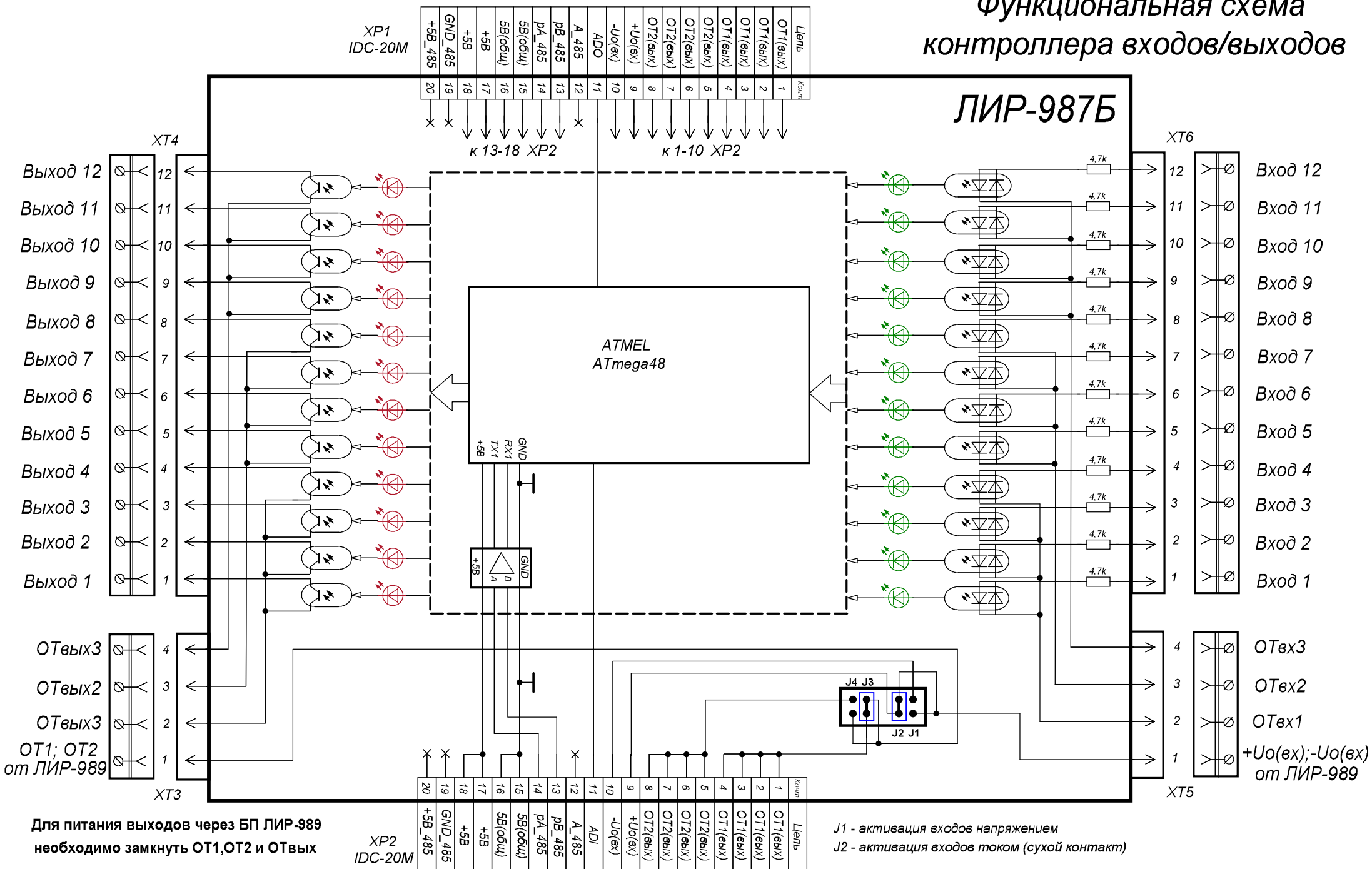


# Функциональная схема контроллера входов/выходов



Для питания выходов через БП ЛИР-989 необходимо замкнуть ОТ1, ОТ2 и ОТвых

Для питания входов через БП ЛИР-989 необходимо замкнуть +Uo(вх); -Uo(вх) и ОТвх

- J1 - активация входов напряжением
- J2 - активация входов током (сухой контакт)
- J3 - тип выходов открытый эмиттер
- J4 - тип выходов открытый коллектор

**ВНИМАНИЕ!** J3, J4 используются ТОЛЬКО для контроллеров модификации ТР  
Схема включения выходных оптронов определяется модификацией ЛИР-987Б (ОК, ОЭ или ТР)