



Модуль- интерфейса ЛИР-915 ЛИР-916

Модуль-интерфейса ЛИР-915 и ЛИР-916 являются малогабаритными интеллектуальными устройствами связи инкрементных преобразователей (ЛИР-915) и абсолютных датчиков углового положения (ЛИР-916) с персональным компьютером (ПК) через USB-RS485 преобразователь(ЛИР-967). Модуль-Интерфейса предназначен для создания простых систем сбора и обработки информации о перемещениях объекта на базе ПК.

Области применения:

- **Комплексы контроля качества продукции,**
- **Контроль и управление технологическими объектами.**

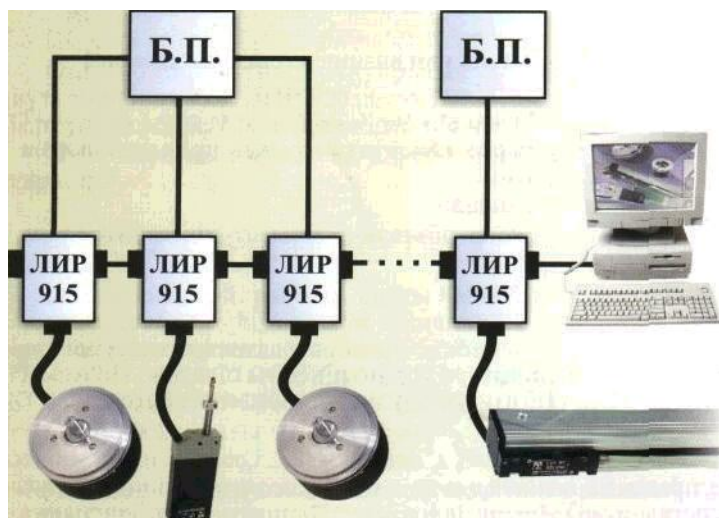
ЛИР-915 - осуществляет счет импульсов поступающих с инкрементного преобразователя, фиксирует значения координаты при захвате сигнала референтной метки и преобразует полученные значения в форму, требуемую для передачи по последовательному каналу стандарта RS485. В состав модуль интерфейса ЛИР-915 входят: приёмник импульсного сигнала инкрементного датчика в стандарте RS-422 согласованный с линией с волновым сопротивлением 120 Ом, высокоскоростной аппаратный счётчик, микроконтроллер и формирователь сигнала стандарта RS-485. Счётчик и контроллер реализует функцию 32разрядного порогамно-аппаратного реверсивного счётчика импульсов инкрементного преобразователя и регистров хранения значения абсолютной и относительной координаты. Обеспечивает заданный протокол передачи данных и приёма команд.

ЛИР-916- предназначен для работы с абсолютными датчиками углового положения, имеющие интерфейс типа SSI. ЛИР-916 осуществляет запрос и получение кода углового положения вала датчика согласно протоколу SSI, ее хранения и передачу по последовательному каналу стандарта RS485. В состав модуль-интерфейса ЛИР-916 входит приемник и передатчик стандарта RS422 формирующие сигналы необходимые для реализации протокола передачи SSI интерфейса, микроконтроллер и формирователь сигналов стандарта RS485 Микроконтроллер обеспечивает непрерывное считывание кода положения вала датчика, хранение значения этого кода и реализует заданный протокол передачи данных и приёма команд компьютера

Кроме того, ЛИР-915 и ЛИР-916 имеет формирователь-повторитель последовательного канала что даёт возможность организовать сеть устройств работающих на одном USB-порту. Общее количество устройств образующих сеть и обслуживаемых через один последовательный порт ПК может составлять 32 Адрес модуль-интерфейса для обращения по сети программируется непосредственно с ПК через тот же последовательный канал. Адрес интерфейса заносится контроллером в свой EEPROM и соответственно сохраняется при выключении питания модуля.

Питание преобразователей может осуществляться, как от блока питания интерфейс-модулей , так и от другого источника питания.

Основные технические характеристики



Напряжение питания	+5V ±5%
Ток потребления	125 mA
скорость передачи модуля	500.0Кбит/сек либо 19.2 Кбит/сек
Макс. входная частота сигнала инкрементного Преобразователя	3 МГц
Частота тактового сигнала SSI интерфейса для абсолютных датчиков углового положения	0.333 МГц

Работа с модулями-интерфейса

Выполняемые команды ЛИР-915	Выполняемые команды ЛИР-916
Запрос относительной координаты преобразователя	
Запрос абсолютной координаты преобразователя	Запрос абсолютной координаты преобразователя
Обнуление абсолютной координаты	
Обнуление относительной координаты	
Программирование параметров устройства	Программирование параметров устройства

До начала эксплуатации модуль-интерфейса необходимо запрограммировать, введя в него следующие параметры :

- сетевой адрес модуля
- тип протокола обмена данными

Программирование этих параметров осуществляется через USB порт ПК специальной программой входящий в комплект поставки. В этом случаи к ПК подключается только один модуль-интерфейса. На разъёме “ВЫХОД ” устанавливается специальная заглушка, поставляемая в комплекте с модулем, которая переводит его в режим программирования параметров, который осуществляется при скорости передачи 19.2 Кбит/с . Запрограммированные параметра сохраняются в энергонезависимой памяти модуля и не стираются после выключения питания. Параметры модулей-интерфейса, образующих сетевую структуру должны различаться только сетевым адресом. Для ЛИР-916 также необходимо запрограммировать разрядность кода датчика углового положения.

Выполняемые команды	В символах формата ASCII	В двоично-десятичном формате	Команда поддерживается ЛИР-916
Запрос относительной координаты преобразователя	#AAo	33hAA	—
Запрос абсолютной координаты преобразователя	#AAa	34hAA	+
Обнуление относительной координаты	#AAz	30hAA	—
Обнуление абсолютной координаты	#AAZ	31hAA	—
Запрос координаты последней референтной метки	#AAr	32hAA	—
Программирование параметров устройства	#p#AAXYZ		+

AA-сетевой адрес модуля, выраженный шестнадцатеричным числом

X -тип протокола обмена данными принимает значения 0-1 (0-ASCII 1-Двоичнодесятичный)

Y- скорость передачи 0 либо 7

0=19.2 Кбит/сек

7=500.0 Кбит/сек

Z- Разрядность кода абсолютного датчика углового положения. Для датчиков, в SSI протоколе которых присутствует бит ALARM, параметр Z должен быть на единицу больше чем разрядность самого датчика.

Протоколы обмена

ЛИР-915 и ЛИР-916 поддерживают два вида протокола обмена в двоично-десятичном формате и в символах формата ASCII. Двоично-десятичный формат передачи данных обладает меньшим количеством передаваемых байт, за счет чего уменьшается время опроса модуль-интерфейса

Опрос устройств в прикладных программах, при использовании протокола обмена в символах формата ASCII состоит из простых операций записи/чтения символьных строк в/из последовательного порта, что легко реализуется на любом языке программирования.

Пример программирования ЛИР-915

В этом случае к ПК подключается только один модуль-интерфейса. На разъёме “ВЫХОД” устанавливается специальная заглушка, которая переводит его в режим программирования параметров. При этом из всего списка команд доступна только команда программирования параметров.

Программирование ЛИР-91Х осуществляется посылкой состоящей из 7 байт при скорости передачи 19.2 Кбит/с. Первые 3 байта этой посылки являются ASCII кодами символов #p#, оставшиеся 4 байта параметры: сетевой адрес

тип протокола
 скорость передачи
 разрядность кода.

ASCII	#	P	#	☺		•	
HEX	23h	70h	23h	01h	00h	07h	00h

данной командой модуль-интерфейса программируется на работу под сетевым адресом (01h). С протоколом обмена данными в ASCII формате(00h) на скорости передачи 500.0 Кбит/с (07h). Параметр Z(в таблице он седьмой) для ЛИР-915 может принимать любые значения, но не может быть пропущен так как по факту его приёма модуль очистит буфер приёма и перейдет к выполнению данной команды.

В качестве подтверждения, что новые параметры были занесены в EPROM, модуль возвратит в компьютер посылку, состоящую из 6 байт.

ASCII	>	☺		•		↵
HEX	3Eh	01h	00h	07h	00h	0Dh

Первый и шестой байт этой посылки стартовый и стоповый.

Байты со второго по пятый это параметры, которые были занесены в EPROM командой #p#

После извлечения заглушки станут доступны(в соответствии с протоколом, на который был запрограммирован модуль) все команды кроме команды

программирования параметров, а связь с модулем будет происходить на той скорости передачи, которая была задана в параметрах команды #p#

Сброс приёмного буфера и выполнение команды модуль производит по количеству принятых байт

В случае протокола обмена ASCII все команды становятся 3 байтными. Сброс приёмного буфера и выполнение команды будет производиться после приёма третьего байта. Также сброс приёмного буфера произойдет, если первый принятый байт не совпадает с ASCII кодом #(23h)

- Например, команды опроса в ASCII протоколе модуля с сетевым адресом 01h будет выглядеть следующим образом.

Запрос относительной координаты преобразователя

ASCII	#	☺	o
HEX	23h	01h	6Fh

Запрос абсолютной координаты преобразователя

ASCII	#	☺	a
HEX	23h	01h	61h

Обнуление относительной координаты

ASCII	#	☺	z
HEX	23h	01h	7Ah

Обнуление абсолютной координаты

ASCII	#	☺	Z
HEX	23h	01h	5Ah

Запрос координаты последней референтной метки

ASCII	#	☺	r
HEX	23h	01h	72h

На все команды кроме команд обнуления модуль возвращает ответ. В зависимости от текущей координаты длина ответа может изменяться от 2 до 13 байт

ASCII	>	-	2	1	4	7	4	8	3	6	4	8	↵
HEX	3Eh	2Dh	32h	95h	34h	37h	34h	38h	33h	36h	34h	38h	0Dh

Ответ в 2 байта возможен на запрос абсолютной координаты, когда захвата сигнала референтной метки ещё не произошло.

В этом случае модуль будет давать ответ:

ASCII	>	↵
HEX	3Eh	0Dh

.Пример опроса и полученный ответ ЛИР-916

Команда #♣ a

Ответ >65535↵

В данной команде содержится запрос на получение

абсолютной координаты преобразователя модуля с сетевым адресом 05h. Ответ содержит значение координаты 65535 и код конца передачи- ↵ (0Dh)
Пример опроса и полученный ответ ЛИР-916 с 16 разрядным абсолютным датчиком имеющим бит ALARM

Команда #♣ а

Ответ >131071↵

В данной команде содержится запрос на получение абсолютной координаты преобразователя модуля с сетевым адресом 05h. Ответ 131071(1FFFFh) содержит значение координаты 65535 (FFFFh) и значения бита ALARM 65536(10000h) код конца передачи- ↵ (0Dh)

В двоично-десятичном формате протокол вывода информации в порт следующий. В начале передается синхронизирующий байт, код которого 0Ah (HEX-код). Затем, значение координаты представленное в двоично-десятичном коде. Завершается передача синхронизирующим кодом конца передачи 0Bh.

Например команда опроса ЛИР-915 и полученный ответ будет выглядеть следующим образом:

Команда 33h03h

Ответ 0Ah 12h 34h 56h 07h 0Bh

В данной команде содержится запрос на получение относительной координаты преобразователя модуля с сетевым адресом 03h. Ответ содержит значение

координаты 7536.412 мм и код конца передачи- (0Bh)

Положение десятичной точки определяется пользователем при приеме координаты в соответствии с дискретностью подключенного преобразователя перемещений.

Отрицательные числа передаются в двоично-десятичном дополнительном коде.

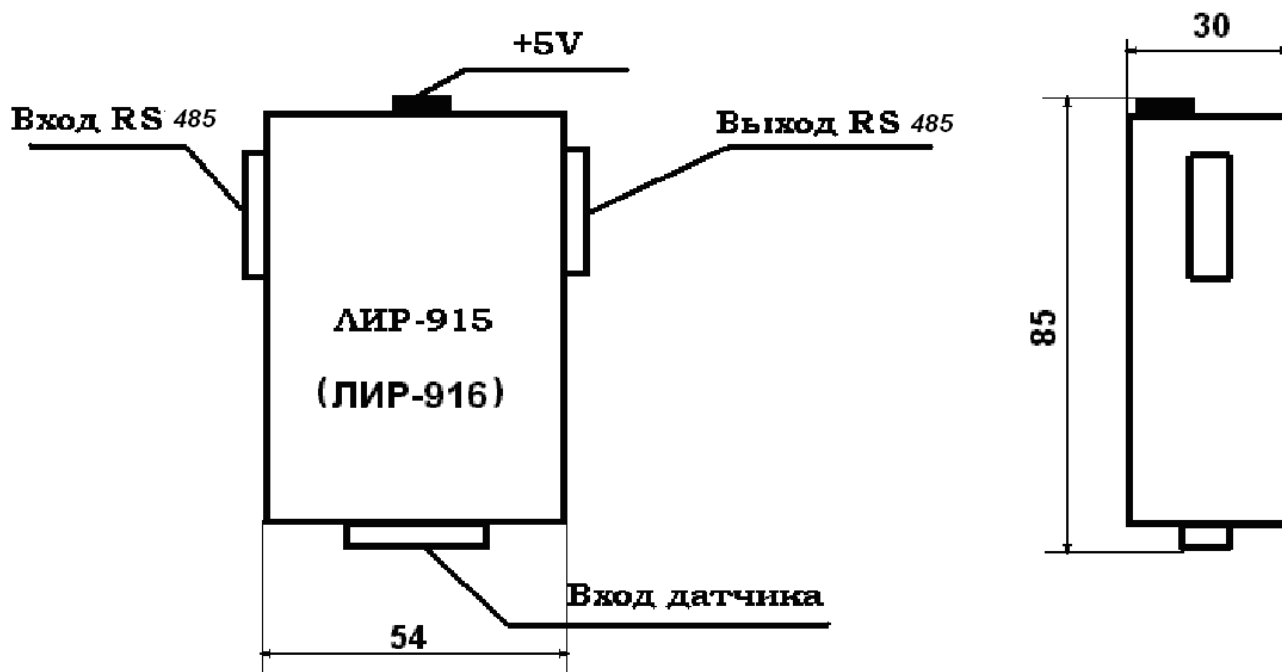
Команда обнуления абсолютной координаты приведет к обнулению счетчика абсолютной координаты модуля, и переведёт его в режим захвата сигнала референтной метки. В этом режиме на запрос абсолютной координаты интерфейс будет отвечать **0Ah DDh DDh DDh DDh 0Bh**. Счетчик начнёт работать только после захвата сигнала референтной метки.

Пример2 команда опроса ЛИР-916 и полученный ответ будет выглядеть следующим образом:

Команда 34h03h

Ответ 0Ah 36h 42h 01h 00h 0Bh

В данной команде содержится запрос на получение относительной координаты преобразователя модуля с сетевым адресом 03h. Ответ содержит значение координаты 14236 и код конца передачи- (0Bh)



Распайка входного разъёма ЛИР-915

Контакт	1	2	3	4	5	6	7	8	9
	Экран	U _{ri}	U _B	U _A	+5V	U _{ri} ⁻	U _B ⁻	U _A ⁻	0V

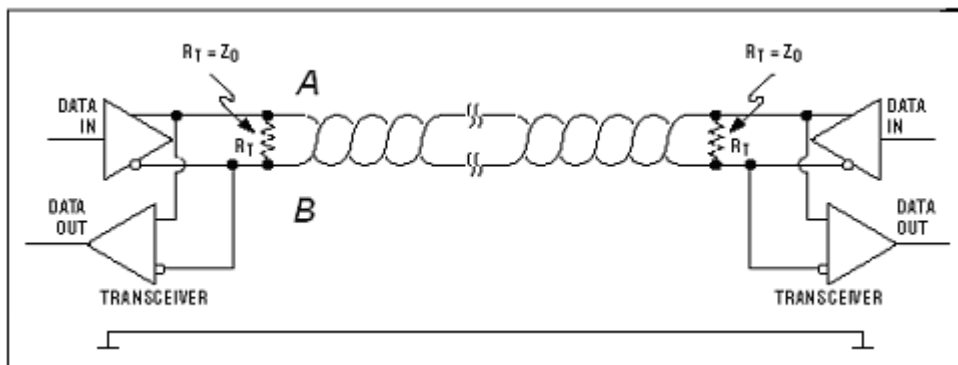
Распайка входного разъёма ЛИР-916

Контакт	1	2	3	4	5	6	7	8	9
	Экран	Clock	Clock ⁻		+5V	Data	Data ⁻		0V

Распайка разъёма питания ЛИР-915 ЛИР 916



Распайка разъёма RS485



Контакт	1	2	3	4	5	6	7	8	9
	+5V	B (DATA-)	A (DATA+)		GND				

ПОСЛЕДОВАТЕЛЬНЫЙ ИНТЕРФЕЙС RS-485

Скорость передачи информации	500Кбит
Количество информационных бит	8
количество стоп-бит	1
Контроль четности	Отсутствует